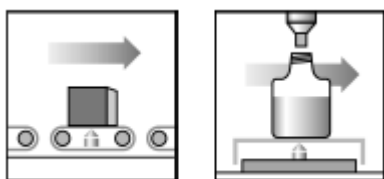


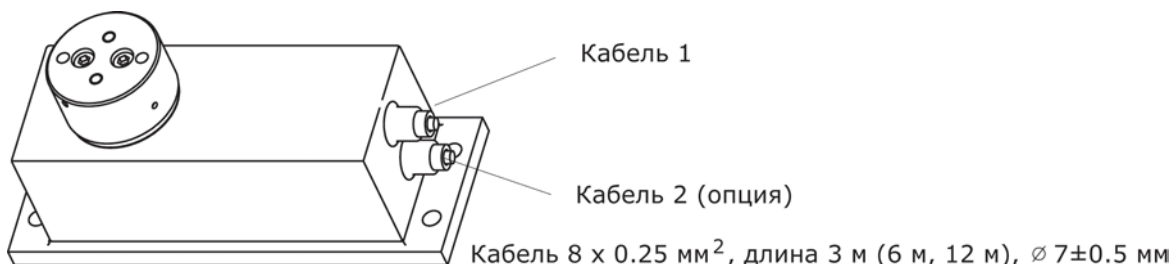


Особенности

- 4 пороговых переключателя с гистерезисом
- Функции дозирования и канал диагностики (тип E)
- Быстрое переключение и масштабирование измеренного значения
- Функция измерения по событию (внешнему или достижению порога)
- Встроенная защита от перегрузки
- Протокол испытаний для 3000 d в соотв. с OIML R 60, R 76



Подключение



Кабель 1

Вывод	RS-232	RS-485	CANOpen/DeviceNet
синий	TxD	TA	CanH out
зеленый	RxD	RA	CanH in
черный	-	TB	CanL out
серый	-	RB	CanL in
красный	+U _{B1}	+U _{B1}	+U _{B1}
белый	GND1	GND1	GND1
желтый ¹⁾	Диagn. Ra/Ta или триггер	Диagn. Ra/Ta или триггер	Диagn. Ra/Ta или триггер
коричневый ¹⁾	Диagn. Rb/Tb	Диagn. Rb/Tb	Диagn. Rb/Tb

Кабель 2

Вывод	
синий	OUT1
зеленый	OUT2
черный	OUT3
серый	OUT4
красный	U _{B2}
белый	GND2
желтый	IN1
коричневый	IN2

¹⁾ Стандартные исполнения (S) не снабжены диагностическим каналом. Коричневый вывод не подключен, желтый – вход триггера.

Датчики FIT/... доступны в различных исполнениях:

1- FIT/ 1 E B 3 1/ 10KG

Макс. нагрузка: 5, 10, 20, 50, 75 кг
 Длина кабеля: 1=3 м, 2=6 м, 3=12 м
 Класс точности: 3=C3
 Интерфейс: A=RS-232, B=RS-485,
 C=CANOpen, D=DeviceNet
 S=Стандартная, E=Расширенная
 Корпус: 1=нержавеющая сталь
 Обозначение: FIT

Производителем определены так называемые предпочтительные исполнения. Другие исполнения доступны на заказ.

Предпочтительное исполнение, стандартные типы

Корпус	Интерфейс			
	RS-232	RS-485 (4-провод.)	CANOpen	DeviceNet
FIT/0	1-FIT/OSA30/5KG 1-FIT/OSA30/10KG 1-FIT/OSA30/20KG 1-FIT/OSA30/50KG 1-FIT/OSA30/75KG	1-FIT/OSB30/5KG 1-FIT/OSB30/10KG 1-FIT/OSB30/20KG 1-FIT/OSB30/50KG 1-FIT/OSB30/75KG	1-FIT/OSC30/5KG 1-FIT/OSC30/10KG	1-FIT/OSD30/5KG 1-FIT/OSD30/10KG
FIT/1	1-FIT/1SA31/5KG 1-FIT/1SA31/10KG 1-FIT/1SA31/20KG 1-FIT/1SA31/50KG 1-FIT/1SA31/75KG	1-FIT/OSB31/5KG 1-FIT/OSB31/10KG 1-FIT/OSB31/20KG 1-FIT/OSB31/50KG 1-FIT/OSB31/75KG 1-FIT/1SB32/5KG 1-FIT/1SB32/10KG 1-FIT/1SB32/20KG	1-FIT/1SC31/5KG 1-FIT/1SA31/10KG 1-FIT/1SC31/50KG	1-FIT/1SD31/5KG 1-FIT/1SD31/10KG
FIT/4		1-FIT/4SB32/5KG 1-FIT/4SB32/10KG 1-FIT/4SB32/20KG		
FIT/5	1-FIT/5SA30/5KG 1-FIT/5SA30/10KG 1-FIT/5SA30/20KG		1-FIT/5SC30/5KG 1-FIT/5SC30/10KG	

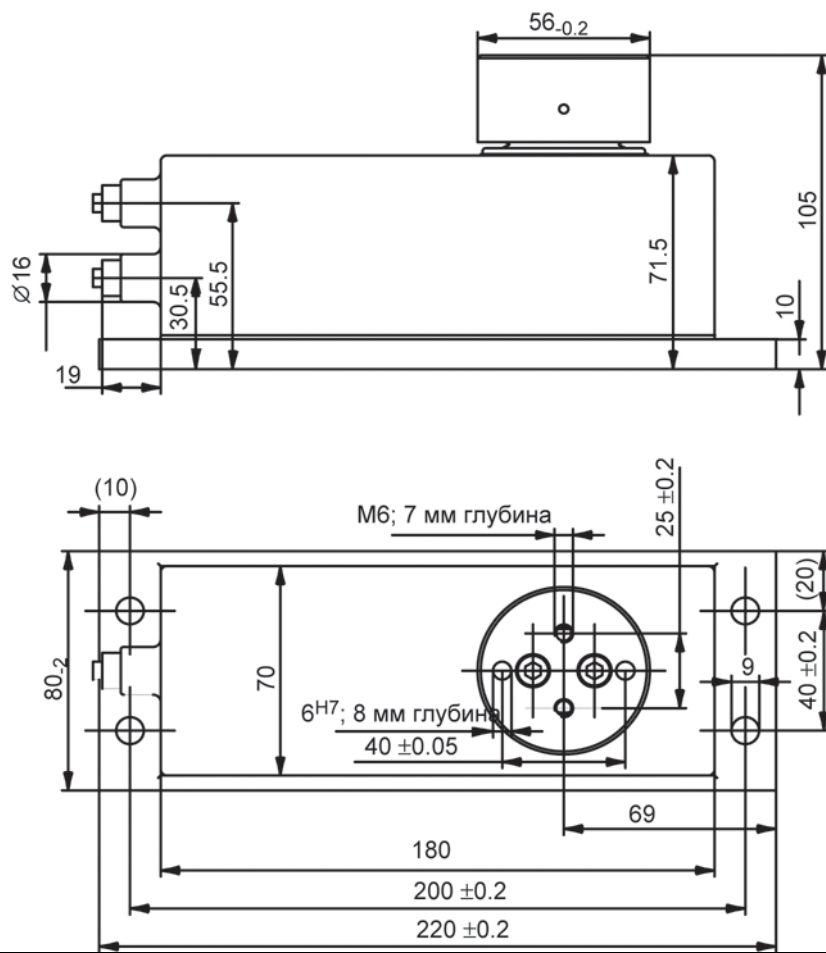
Предпочтительное исполнение, расширенные типы:

Помимо стандартных исполнений (S), также доступны расширенные (E) с функциями управления (два разъема). Все исполнения могут применяться в приложениях с предельными значениями и управлением дозированием (сортирующие системы, системы наполнения).

Корпус	Интерфейс			
	RS-232	RS-485 (4-провод.)	CANOpen	DeviceNet
FIT/0	1-FIT/OEA30/5KG 1-FIT/OEA30/10KG 1-FIT/OEA30/20KG 1-FIT/OEA30/50KG 1-FIT/OEA30/75KG	1-FIT/OEB30/5KG 1-FIT/OEB30/10KG 1-FIT/OEB30/20KG 1-FIT/OEB30/50KG 1-FIT/OEB30/75KG	1-FIT/OEC30/5KG 1-FIT/OEC30/10KG	1-FIT/OED30/5KG 1-FIT/OED30/10KG
FIT/1	1-FIT/1EA31/5KG 1-FIT/1EA31/10KG 1-FIT/1EA31/20KG 1-FIT/1EA31/50KG 1-FIT/1EA31/75KG	1-FIT/1EB31/5KG 1-FIT/1EB31/10KG 1-FIT/1EB31/20KG 1-FIT/1EB31/50KG 1-FIT/1EB31/75KG	1-FIT/1EC31/5KG 1-FIT/1EC31/10KG	1-FIT/1ED31/5KG 1-FIT/1ED31/10KG
FIT/4		1-FIT/4EB31/5KG 1-FIT/4EB31/10KG 1-FIT/4EB32/5KG 1-FIT/4EB32/10KG	1-FIT/4EC31/5KG 1-FIT/4EC31/10KG	1-FIT/4ED31/5KG 1-FIT/4ED31/10KG
FIT/5	1-FIT/5EA30/5KG 1-FIT/5EA30/10KG	1-FIT/5EB30/5KG 1-FIT/5EB30/10KG	1-FIT/5EC30/5KG 1-FIT/5EC30/10KG	1-FIT/5ED30/5KG 1-FIT/5ED30/10KG

- для данных типов датчиков см. соответствующие технические спецификации

Размеры, мм



Технические характеристики

Тип	FIT/1...					
	C3					
Класс точности по OIML R60						
Макс. нагрузка (E_{max})	кг	5	10	20	50	75
Мин. поверочный интервал (v_{min})	г	0,5	1	2	5	10
Мин. рабочий диапазон (3000 d)	кг	1,5	3	6	15	30
Макс. размер платформы	мм	400 x 400			600 x 500	
Число поверочных интервалов n_{LC}	3000					
Температурное отклонение чувствительности (TK_c) ¹⁾²⁾ в диапазоне температур 0°C ... +40°C	% от $C_n/10K$	±0,0250				
Температурное отклонение нуля (TK_{so}) ²⁾		±0,0200				
Гистерезис (d_{hy}) ¹⁾²⁾		±0,0166				
Нелинейность (d_{lin}) ¹⁾²⁾	%	±0,0166				
Ползучесть (d_{DR}) за 30 минут		±0,0166				
Погрешность от смещ. Нагрузки по OIML R76		±0,0233				
Предельно допустимая нагрузка (E_U , макс. эксцентриситет 120 мм)		150				
Предельная нагрузка (E_L , макс. эксцентриситет 20 мм)	% от E_{max}	1000				
Допустимая динамическая нагрузка (F_{srel} , макс. эксцентриситет 50 мм)		70				
Измерительный ход при макс. нагрузке (s_{nom})	мм	< 0,15				
Напряжение питания пост. тока UB1	В	+10 ... +30				
Потребляемая энергия	Вт	≤2				
Потребляемый при включении ток	мА	200				

¹⁾ Данные значения могут быть превышены. Сумма нелинейности, гистерезиса и температурного отклонения чувствительности являются типовыми находится в пределах суммарной погрешности согласно OIML R 60 при $p_{LC} = 1$.

²⁾ Все относительные погрешности вычисляются относительно выходного сигнала при макс. нагрузке.

Технические характеристики (продолжение)

Разрешение измеренного сигнала (фильтр 1 Гц)	бит	20
Частота измерений	1/с	4 ... 1200
Частота среза цифрового фильтра режим фильтра 0 режим фильтра 1(время отклика 62 ... 365мс)	Гц Гц	200 ... 0.25 18 ... 2.5
Скорость обмена (RS-232, RS-485) Макс. число абонентов шины	кБод	1,2; 2,4; 4,8; 9,6; 19,2; 38,4; 57,6; 115,2 90
Интерфейс CANOpen Скорость обмена данными	Бод	Стандарт CiA DS301 10 000 ... 1 000 000
Интерфейс DeviceNet Скорость обмена данными	Бод	Издание 2.0 ODVA 125 000 ... 500 000
Макс. длина кабеля (CANOpen, DeviceNet)	м	≤5000 (10 КБод) ... ≤100 (500 КБод), ≤25 (1 МБод)
Диагностический канал, 2-провод. RS-485 (исполнение E) Скорость обмена данными Макс. длина кабеля Макс. число абонентов шины	Бод м	38 400 500 90
Асинхронный последовательный интерфейс (кабель 1) RS-485, 4 провода, макс. длина кабеля RS-232, макс. длина кабеля	м м	500 15
Вход запуска (разъем 1) Макс. допустимое напряжение Низкий уровень Высокий уровень Входное сопротивление	В В В КОМ	0 ... +12 <1 >4 10
Управляющие входы (исполнение E, кабель 2) Макс. входное напряжение Низкий уровень Высокий уровень Входное сопротивление	В В В КОМ	Изолированные, потенциал относительно GND2 0 ... +30 <6 >10 >3
Управляющие выходы (исполнение E, разъем 2) Внешнее напряжение питания UB2 Максимальный ток на одном выходе Общий ток на всех выходах Падение напряжения	В А А В	Изолированные, потенциал относительно GND2 +11 ... +30 <0,5 <1,0 <1
Номинальный диапазон температур Рабочий диапазон температур Диапазон температур хранения	°С °С °С	-10 ... +40 -10 ... +50 -25 ... +75
ЭМС Класс защиты согласно EN 60 529 Разъем Материал корпуса Материал уплотнения Вес, ориент.	кг	EN 45501, OIML R76 EN 61326-1/Tab.4, оборудование класса B EN 61326-1/Tab.A1, оборудование в пром. зонах IP 55 Pancon, 8-контакт. Нержавеющая сталь Силикон R830 3

Аксессуары, заказываются дополнительно

1-FIT-AED-DOC – документация (компакт-диск с руководством по эксплуатации и программным обеспечением AED_Panel32)

- Документация по механической и электронной частям
- Документация по кодам команд для связи с датчиками веса FIT/0...
- Пакет программного обеспечения для установки параметров и динамического анализа взвешивающей системы

1-FIT-AED-KIT – стартовый комплект для CANOpen и DeviceNet